

PETROJET®

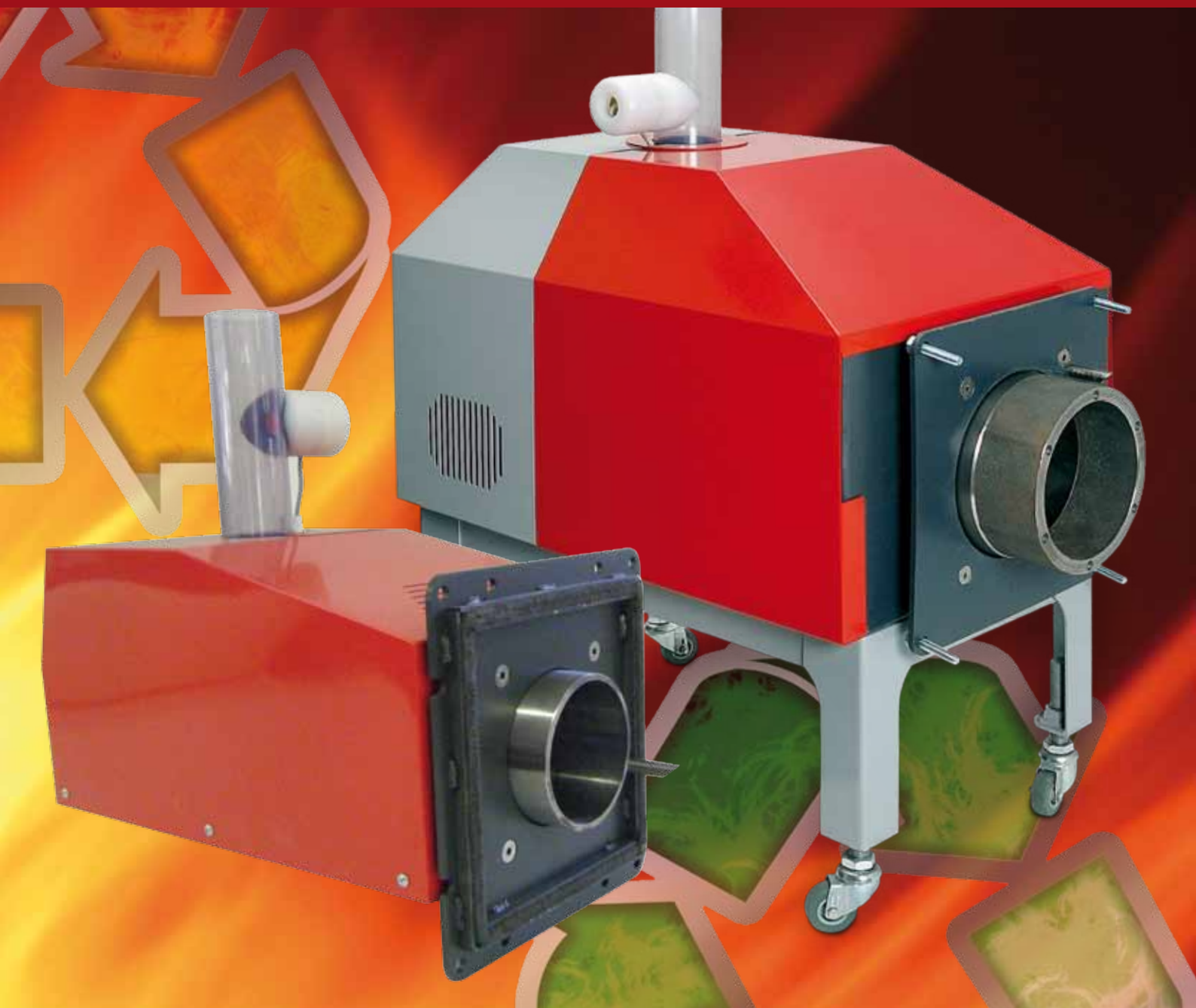
Pojďte s námi topit levně!

Štvou Vás Vaše vysoké náklady na topení. Drahý plyn, uhlí nebo elektřina?

Štípání a shánění čím dál dražšího dřeva?

Nebaví Vás již topit nekvalitním uhlím ve Vašem litinovém kotli?

MÁME PRO VÁS ŘEŠENÍ!



Pokud si přejete zařízení vidět , zakoupit nebo získat více informací.

Volejte: 603 264 889, 603 875 878, 315 692 597

www.topeni-pelety.cz



Proč si zvolit rotační hořák

Úspora až 80 % za energie

Plně automatický provoz - Zařízení je spouštěno běžným termostatem, ale i nejmodernější equitermní regulací. Musí se doplňovat palivo a cca jednou za týden vysypat popel. Velký rozsah výkonů. Hořáky pracují s plnou účinností od 6 do 70 kW. Můžou vytápět, jak menší rodinný dům, tak třeba firmu nebo školu. Účinnost až 95 %. Zařízení pracuje v nejvyšší ekologické třídě s téměř nulovými emisemi CO. Hořáky jsou určeny především pro kotle Slokov nebo Ekoefekt s účinností vyšší jak 91 %, ale je možné nainstalovat do téměř jakéhokoliv kotle.

Účinnost až 95 %

Zařízení pracuje v nejvyšší ekologické třídě s téměř nulovými emisemi CO. Hořáky jsou určeny hlavně pro kotle Slokov nebo Ekoefekt s účinností vyšší jak 91 %. Hořáky je možné nainstalovat do téměř jakéhokoliv kotle.

Palivo 100% ekologické

Revoluční řešení spalování alternativních pelet:

- * pelety z řepkové slámy * pelety z makoviny * pelety z cukrovarnických řízků * pelety z rašeliny * pelety z kukuřice
- * pelety z papíru * pelety z obilné slámy * pelety ze slunečnice * pelety z jiných rostlinných odpadů * zadiny
- * směsné pelety * a další

Návratnost už od 1 roku

Zařízení pracuje s velmi vysokou účinností a dokáže spalovat i ty nejlevnější pelety na trhu. Rostlinné pelety se dnes dají pořídit za 3 000,- Kč/t. Pak celkové roční náklady na topení u středně velkého rodinného domu nepřesahují 15 000,- Kč. Nejzajímavějších provozních nákladů dosáhne zemědělec spalující pelety z vlastní slámy. Zařízení má velmi slušný poměr cena výkon. Pokud je provozováno tak, že se plně využívá výkon 50 - 60 kW, tak se pořizovací náklady vrátí již druhou sezónu.

Například:

- * Zařízení nahradí starší kotel na uhlí. Tyto kotle zpravidla pracují s nízkou účinností 30 - 50%. Pak náklady na topení klesnou zpravidla na polovinu.
- * Zařízení nahradí kotel na zemní plyn v tuto chvíli klesnou náklady na topení čtyřikrát.
- * Zařízení nahradí elektrický kotel pracující ve zvýhodněné sazbě, pak klesají provozní náklady šest až osmkrát.
- * Zařízení nahradí elektrický kotel pracující v plné podnikatelské sazbě (například penzijní). V tomto případě může dojít až k desetinásobné úspoře.

Topíte elektřinou?

Vaše faktura za topení elektrickým proudem ročně je například: 60 000,- Kč x 0,3 je 20 000,- Kč - tolik budou Vaše náklady při ceně rostlinných peletek 3,- Kč/kg s DPH.

Topíte uhlím?

Při ručním přikládání bude účinnost Vašeho kotle na uhlí pravděpodobně cca 50 % - to znamená, že polovinu investice za uhlí Váš kotel prožene komínem zcela zbytečně. Vaše spotřeba paliva bude v metrických centech cca o 30 % menší. Příklad - protopíte-li 80 metrů uhlí, Vaše spotřeba peletek bude cca 50 metrů rostlinných peletek a za toto množství zaplatíte 15 000,- Kč.

Topíte plynem?

Vaše roční náklady na topení plynem jsou 12x 4 500,- Kč to znamená cca 50 000,- Kč ročně. Kotel s montáží je možné koupit na splátky. Při měsíční splátce 3 600,- Kč a palivu za 1 500,- Kč tedy 5 100,- Kč měsíčně je zařízení za tři roky Vaše a potom Vaše náklady na topení klesnou k 1 500,- Kč za měsíc. Celou investici tak zaplatíte z úspor za palivo.

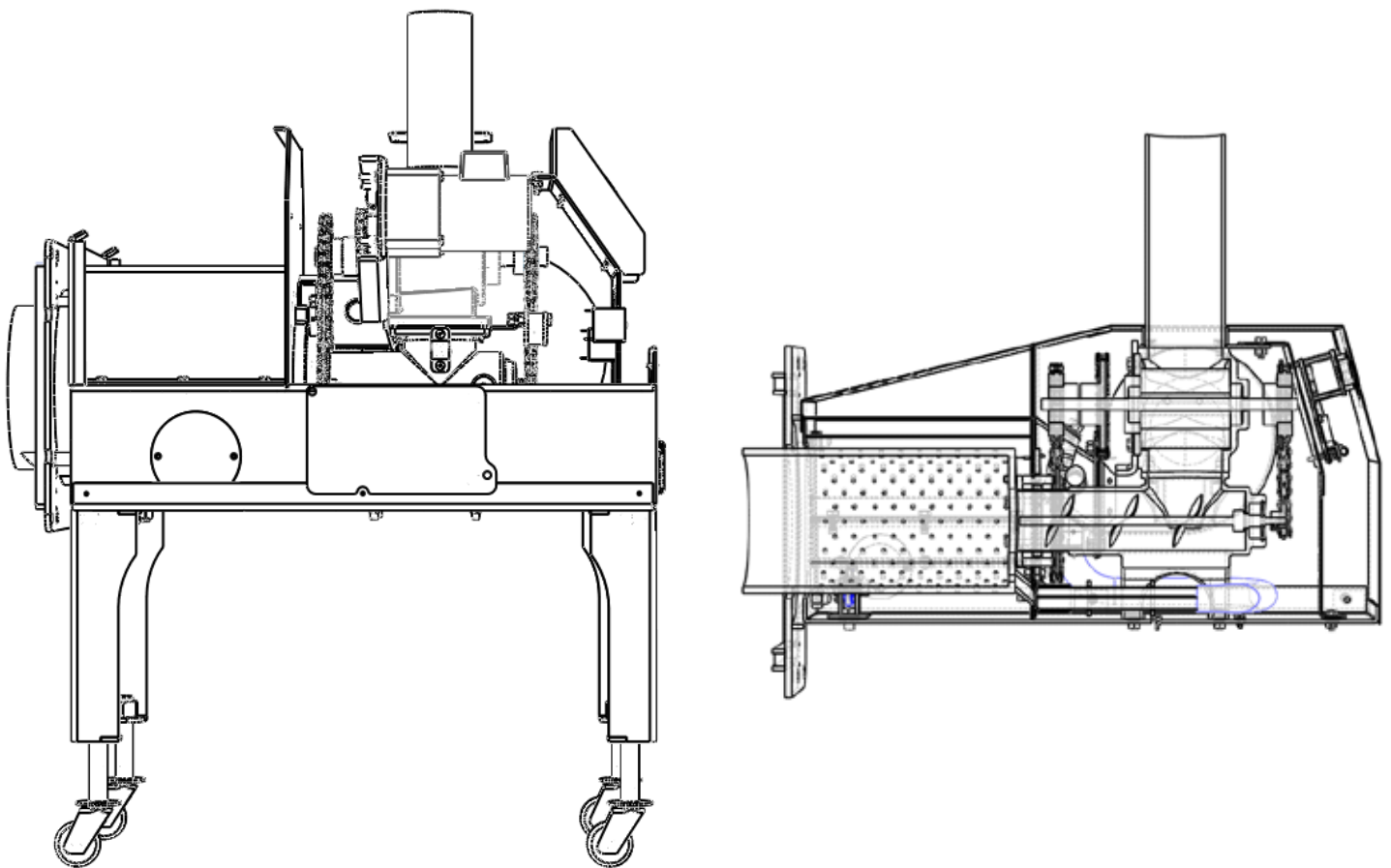


Rotační hořáky A70 a H15 PETROJET

Rotační hořáky na dřevěné směsné a alternativní pelety A70 a H15 PETROJET (výkon 6 – 33 kW a 13 – 73 kW)

Jsou revolučním řešením jak spalovat plně automaticky různé pelety. Splňují nejvyšší emisní třídu s velkou rezervou. Hořák je konstruován jako válcová otočná spalovací komora, ve které dochází k ideálnímu shoření všech spalitelných látek, která svou rotací zabraňuje spékání popela a umožňuje jeho snadné odstranění. Hořáky jsou určeny pro různé kotle. Nejlepších účinností se však dosahuje v kotlích EKOEFEKT 40, 49 nebo SLOKOV 15 a 30. Je to dáno třítahovou konstrukcí kotlů. S těmito kotli je možné dosahovat účinností vyšších jak 91 %.

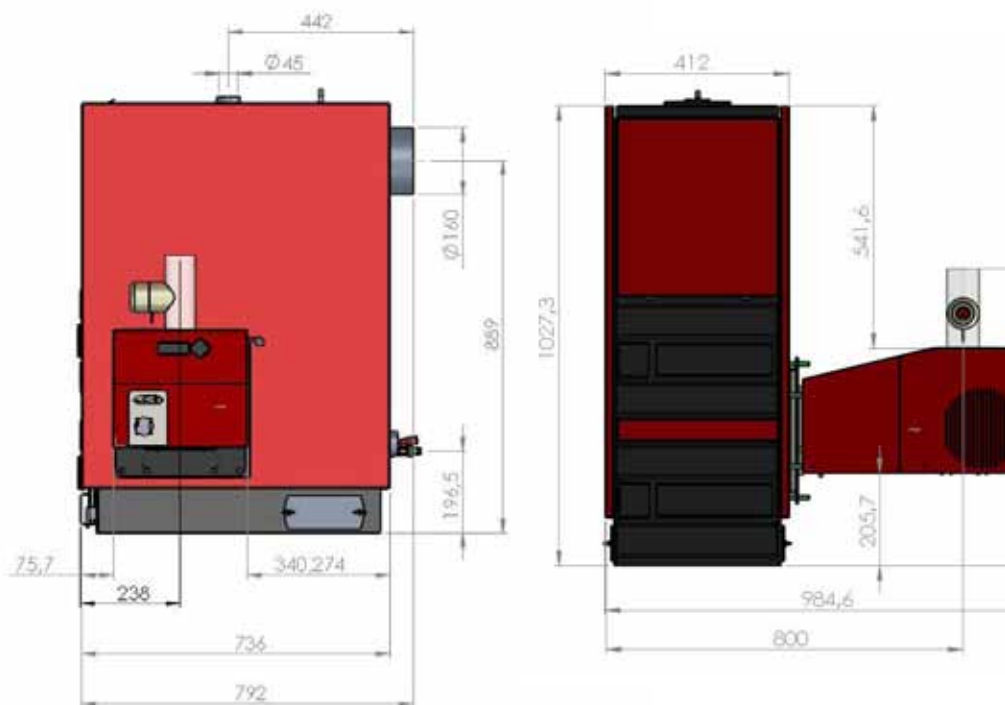
V hořácích je možné spalovat i různé kombinaci pelet. Hořáky také dobře spalují i sypké materiály, jako jsou odpady z čištění zemědělských paliv. Dále je možné v hořácích spalovat paliva označené jako TAP. Je však vždy lepší spalovat konkrétní druh paliva samostatně než různé směsi proto, aby bylo možné nastavit optimální spalovací parametry, které ovlivňují kvalitu spalování, účinnost a životnost kotle.



drátěný modely rotačních hořáků A70 PETROJET (vlevo) a H15 PETROJET (vpravo)

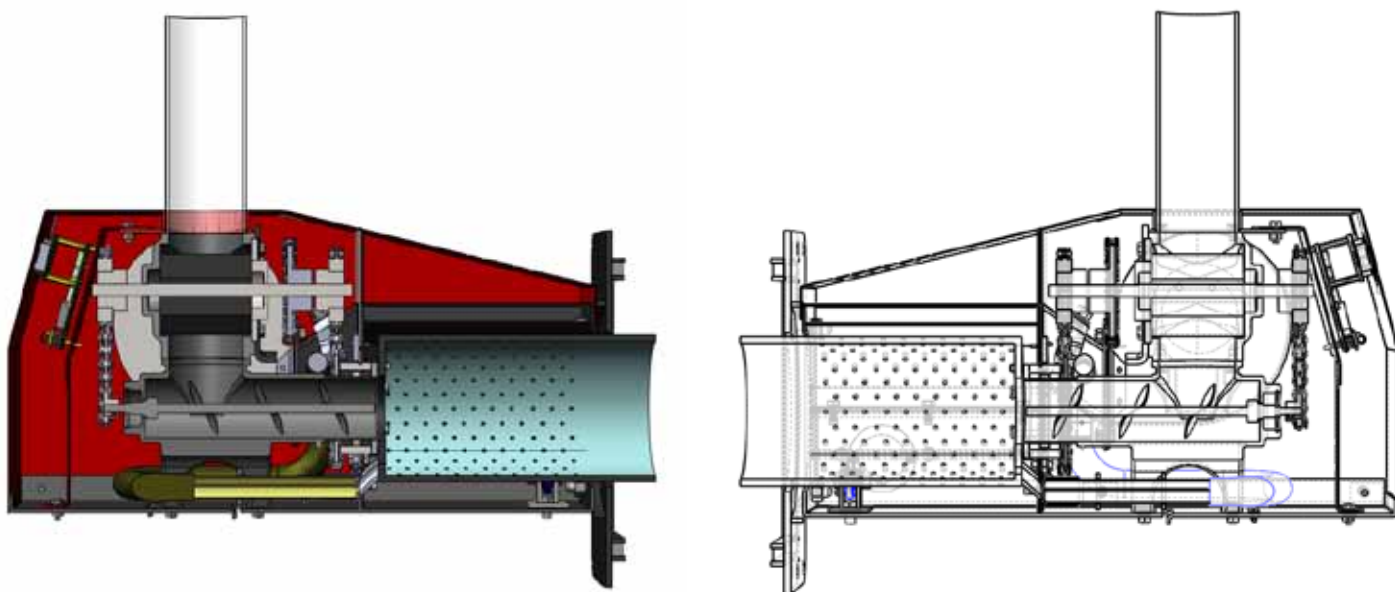


Technické výkresy A70 a H15 PETROJET



Typ kotle		PB 15	PB 30
Šířka kotle se zásobníkem	mm	1145	1145
Šířka kotle	mm	410	410
Výška kotle od podlahy	mm	890	1090
Výška výstupu topné vody	mm	840	1040
Výška kouřového hrdla	mm	690	890
Výška vstupu topné vody	mm	215	215
Hloubka kotle	mm	790	790

Rozměry kotle s hořákem A70 PETROJET



průřez rotačním hořákem H15 PETROJET



Přehled výrobků



PETROJET Biorobot 15

Výkon: 4-15 kW

Rozměry švh: 100x85x85 cm



PETROJET Biorobot 30

Výkon: 6-30 kW

Rozměry švh: 100x105x85 cm



Ekoeffekt PETROJET 40

Výkon: 12-40 kW

Rozměry švh: 130x130x135 cm



Ekoeffekt PETROJET 49

Výkon: 14-49 kW

Rozměry švh: 140x130x135 cm



Hořák H15 PETROJET

Výkon: 30 kW



Hořák A70 PETROJET

Výkon: 70 kW



Násypka NP 300

Objem: 300 l Materiál: plast

Rozměry švh: 80x85x65 cm



Násypka NK 900

Objem: 900 l Materiál: plast

Rozměry švh: 100x135x100 cm



Podavač paliva PB 30

V délkách: 1,7 m a 2,5 m

pro Biorobot 15 a 30



Ukázka hoření hořáku



ukázka hoření a30 PETROJET



ukázka hoření H15 PETROJET



Ukázky sestav

Rodinný dům - sestava automatické kotelny



Rodinný dům s pensionem





Ukázky sestav





Ukázky sestav





Vyroba hořáků PETROJET





Zapojení hořáku na starý kotel

JAKÉ KOTLE MOHU POUŽÍT

Viadrus U22, U24, U26 DAKON FB, a další

JAKÉ PALIVO MOHU SPALOVAT

Dřevěné bílé pelety, dřevěné s kůrou (tzv. hnědé), pelety kůrové.

Rostlinné pelety: obilná sláma, řepková sláma, slunečnicová sláma, kukuřičná sláma atd.

Pelety z rostlinných odpadů: pelety papírové, rašelinové, pelety z uhlénohého mouru, drcené uhlí (např. Ořech II).

Nepeletované materiály: zadiny, odpad z čištění hořčice, kukuřice, řepky, máku, hrachu, slunečnice, všech obilnin.

Obilniny: oves, ječmen, žito, proso, řepka, slunečnice, kukuřice a mnoho dalších.

JAK KOTEL PŘESTAVÍM

Vyzdím podstavec ze šamotových cihel pod kotel. Vyříznu dno kotle. Upravím spodní dveře kotle. Umístím kotel na vyzděný podstavec. Připojím kotel. Nainstaluji hořák. Připojím dopravník s násypkou. Nastavím hořák dle návodu a topím.



PROČ NENAINSTALOVAT HOŘÁK DO HORNÍCH DVÍŘEK KOTLE

Je to možné. Instalace je mnohem snazší. Budu ale dosahovat mnohem menší účinnosti a tudíž vyšší spotřeby.

PROČ TOTO ŘEŠENÍ

Rotační hořák H15 je nejlepší spalovací zařízení ve své třídě. Získám tímto řešením velmi odolné zařízení na spalování veškeré biomasy za nejlepší cenu. Hořák nepoužívá útlumový režim, sám se zapaluje a čistí. Dosahuje fenomenálních emisí (z komína nevychází žádný pozorovatelný dým). Je velmi šetrný k tělesu kotle. Funkce a principem H15 připomíná spíše plynový hořák a je vybaven tak, aby nikdy palivo nezahořelo v násypce.



List výrobku Biorobot Petrojet 15, 30



STÁTNÍ FOND ŽIVOTNÍHO PROSTŘEDÍ
ČESKÉ REPUBLIKY

List výrobku

C

Využití obnovitelných zdrojů pro vytápění a ohřev teplé vody

Kotel na biomasu - zdroj s nízkými emisemi lokálních polutantů

Kód výrobku (nevyplňujte)	Biorobot Petrojet 15, 30
---------------------------	--------------------------

Technické parametry

(Vyplňte pouze prázdná políčka ve sloupci "Hodnota". Ostatní části tabulky jsou pro zápis uzamčeny).

Parametr	Jednotka	Hodnota
Jmenovitý výkon kotle	[kW]	7,4-30
Předepsané palivo	[-]	dřevěné pelety
Rozměry	[mm]	984x792x1027
Celková hmotnost kotle ¹⁾	[kg]	365
Účinnost kotle ²⁾	[%]	91
Průměrná spotřeba paliva ³⁾	[kg/h]	1,7/7,4
Objem standardní násypky	[l]	220
Doba hoření standardní násypky 3)	[hod]	28
Doba hoření standardní násypky 4)	[hod]	40
Předepsaný minimální provozní tah komína	[Pa]	18/6
Průměr odtahového hrdla spalin	[mm]	160
Minimální průřez komína	[mm]	160
Objem vodní náplně	[l]	80
Přípojovací nátrubky opné vody	[DN]	G 1 1/2
Maximální provozní přetlak	[MPa]	0,2
Lambda sonda	[A/N]	0
Třída účinnosti	[-]	3
Třída emisí	[-]	3
Maximální elektrický příkon / napětí	[W] / [V]	600
Průměrný příkon při provozu	[W]	100
Předpokládaná roční spotřeba el.energie	[kWh/rok]	100
Akustický výkon do okolí	[dB(A)]	57
do komína	[dB(A)]	
Emise ⁵⁾ CO	[mg/m ³]/[mg/kW]	77
OGC	[mg/m ³]/[mg/kW]	8
prach	[mg/m ³]/[mg/kW]	17

¹⁾ včetně topné vody s plnou násypkou
²⁾ pro předepsané palivo v závislosti na jeho kvalitě
³⁾ při jmenovitém výkonu
⁴⁾ při běžném provozu
⁵⁾ při obsahu 10% O₂ ve spalinách

Povinné údaje



List výrobku PETROJET 49



STÁTNÍ FOND ŽIVOTNÍHO PROSTŘEDÍ
ČESKÉ REPUBLIKY

List výrobku

C

Využití obnovitelných zdrojů pro vytápění a ohřev teplé vody

Kotel na biomasu - zdroj s nízkými emisemi lokálních polutantů

Kód výrobku (nevyplňujte)

PETROJET 49

Technické parametry

Parametr	Jednotka	Hodnota
Jmenovitý výkon kotle	[kW]	13,5-49 (70)
Předepsané palivo	[-]	biel, rostlinne, kurove, papirove pelety o vůbřevnosti 15-18 M.l/ka
Rozměry	[mm]	66x145x135
Celková hmotnost kotle ¹⁾	[kg]	780
Účinnost kotle ²⁾	[%]	92,2
Průměrná spotřeba paliva ³⁾	[kg/h]	12
Objem standardní násypky	[l]	900
Doba hoření standardní násypky ³⁾	[hod]	83
Doba hoření standardní násypky ⁴⁾	[hod]	90
Předepsaný minimální provozní tah komína	[Pa]	23
Průměr odtahového hrdla spalín	[mm]	152
Minimální průřez komína	[mm]	180
Objem vodní náplně	[l]	117
Připojovací nátrubky opné vody	[DN]	6/4"
Maximální provozní přetlak	[MPa]	0,25
Lambda sonda	[A/N]	
Třída účinnosti	[-]	3
Třída emisí	[-]	3
Maximální elektrický příkon / napětí	[W] / [V]	2230
Průměrný příkon při provozu	[W]	120
Předpokládaná roční spotřeba el.energie	[kWh/rok]	100
Akustický výkon do okolí	[dB(A)]	
do komína	[dB(A)]	
Emise ⁵⁾ CO	[mg/m³]/[mg/kW]	87/185
OGC	[mg/m³]/[mg/kW]	4/9
prach	[mg/m³]/[mg/kW]	9/17

¹⁾ včetně topné vody s plnou násypkou
²⁾ pro předepsané palivo v závislosti na jeho kvalitě
³⁾ při jmenovitém výkonu
⁴⁾ při běžném provozu
⁵⁾ při obsahu 10% O₂ ve spalínách
Povinné údaje



Certifikáty



Strojirenský zkušební ústav, s. p., Hudcova 56b, 621 00 Brno, Česká republika
Strojirenský zkušební ústav, s. p. je schválen Úřadem pro technickou normalizaci, metrologii a státní zkušebnictví k výkonu posuzování shody podle DIN EN 303-5:1999

CERTIFIKÁT

číslo: **B-30-00670-10**

výrobce: Systémy s.r.o.
Nádražní 81, 277 01 Dolní Bělkovice
Česká republika

identifikační číslo: 27428796

výrobky: Kotle teplovodní na dřevěné pelety se samočinnou dodávkou paliva

typové označení: PETROJET Biorobot 15, PETROJET Biorobot 30

U těchto výrobků byla provedena certifikace ve smyslu § 10 zákona č. 22/1997 Sb., o technických požadavcích na výrobky a o změně a doplnění některých zákonů, ve znění pozdějších změn a doplnků. Strojirenský zkušební ústav, s. p. tímto certifikátem osvědčuje, že u vzorků předmětných výrobků zjistil shodu jejich vlastností s aplikovatelnými požadavky

ČSN 06 1008:1997, ČSN EN 303-5:2000, ČSN EN 60335-1 ed.2:2003, ČSN EN 60335-2-102:2007, ČEN EN 50366:2004 a nařízení vlády č. 148/2006 Sb.

Splnění těchto požadavků se považuje za splnění základních požadavků nařízení vlády č. 163/2002 Sb., ve znění pozdějších změn a doplnků.

Certifikát byl vydán na základě závěrečného protokolu o počáteční zkoušce typu výrobku č. 30-10922 ze dne 2010-09-14 vystaveného Strojirenským zkušebním ústavem, s. p. Doba platnosti certifikátu je omezena dobou platnosti závěrečného protokolu o počáteční zkoušce typu výrobku, tj. do 2012-09-30.

Pravidla pro nakládání s certifikátem jsou uvedena na 2. straně.

Brno 2010-09-14




Ing. Petr Mašek
ředitel

B-30-00670-10, strana 1 (2)

Strojirenský zkušební ústav, s. p., Hudcova 56b, 621 00 Brno, Česká republika
Engineering Test Institute, s.p., Hudcova 56b, 621 00 Brno, Czech Republic

www.szust.cz



Strojirenský zkušební ústav, s. p., Hudcova 56b, 621 00 Brno, Česká republika
Strojirenský zkušební ústav, s. p. je schválen Úřadem pro technickou normalizaci, metrologii a státní zkušebnictví k výkonu posuzování shody podle DIN EN 303-5:1999

CERTIFIKÁT

číslo: **B-30-00194-10**

výrobce: EKOEFEKT a.s.
Semečská 187, 411 15 Třebívlice u Lovosic
Česká republika

identifikační číslo: 40232697

výrobky: Kotle teplovodní automatické na dřevěné pelety

typové označení: EKOEFEKT PETROJET 40, EKOEFEKT PETROJET 49

U těchto výrobků byla provedena certifikace ve smyslu § 10 zákona č. 22/1997 Sb., o technických požadavcích na výrobky a o změně a doplnění některých zákonů, ve znění pozdějších změn a doplnků. Strojirenský zkušební ústav, s. p. tímto certifikátem osvědčuje, že u vzorků předmětných výrobků zjistil shodu jejich vlastností s aplikovatelnými požadavky

ČSN 06 1008:1997, ČSN EN 303-5:2000, ČSN EN 50366:2004, ČSN EN 60335-1 ed.2:2003, ČSN EN 60335-2-102:2007 a nařízení vlády č. 148/2006 Sb.

Splnění těchto požadavků se považuje za splnění základních požadavků nařízení vlády č. 163/2002 Sb., ve znění pozdějších změn a doplnků.

Certifikát byl vydán na základě závěrečného protokolu o počáteční zkoušce typu výrobku č. 30-10581 ze dne 2010-03-31 vystaveného Strojirenským zkušebním ústavem, s. p. Doba platnosti certifikátu je omezena dobou platnosti závěrečného protokolu o počáteční zkoušce typu výrobku, tj. do 2012-03-31.

Pravidla pro nakládání s certifikátem jsou uvedena na 2. straně.

Brno 2010-03-31




Ing. Petr Mašek
ředitel

B-30-00194-10, strana 1 (2)

Strojirenský zkušební ústav, s. p., Hudcova 56b, 621 00 Brno, Česká republika
Engineering Test Institute, s.p., Hudcova 56b, 621 00 Brno, Czech Republic

www.szust.cz

Certifikáty Biorobot Petrojet 15 a 30 (v levo) a Petrojet Ekoefekt 40 a 49 (v pravo)



Nejčastější dotazy - FAQ

Kde nakoupím palivo a je ho dostatek?

Nejbližšího dodavatele paliva Vám doporučíme z naší databáze. Paliva je přebytek.

Kolik ušetřím peněz, když začnu topit rostlinnými peletkami místo plynu?

Vynásobte roční náklady na plyn číslem 0,35 a vyjde Vám finanční náročnost při ceně peletek 3000,- Kč za jednu tunu.

Jak často musím ke kotli, pracuje systém automaticky a kolik produkuje popela?

Zpravidla stačí jednou za týden, systém si automaticky čerpá palivo z násypky a podle druhu paliva zbývá 1 - 8 % popela.

Kolik paliva budu potřebovat na jeden den a jak velkou násypku byste mi doporučili k systému PETROJET Biorobot 15?

Orientační spotřeba paliva je 1 Kg/4,5 kW výkonu. Tzn. že při plném výkonu PB 15 bude spotřeba cca 3 kg/h. Tento orientační výpočet platí i pro ostatní výkonové řady PETROJET.

Jaké palivo mohu spalovat v systému PB 15 a PB 30?

Automatický kotel Petrojet je certifikován na bílé pelety. Tolerovaným palivem jsou všechny druhy rostlinných pelet, kukuřice. Jestliže chcete použít palivo, které zde není vyjmenováno, kontaktujte naše obchodní oddělení nebo 315 692 597, Vaše palivo si můžete vyzkoušet v našem předváděcím centru v Dolních Beřkovicích u Mělníka.

Slyšel jsem, že při spalování biomasy vznikají agresivní chemické sloučeniny, které poškozují těleso kotle a komín.

Hořáky PETROJET pracují s účinností 91-96 % při teplotě až 1200°C. Palivo se promění v tepelnou energii, která nezanechává žádné pachové stopy, které by obtěžovaly okolí ani sloučeniny, které by poškozovaly Váš kotel nebo komín. V naší provozovně topíme 6. rokem systémem PETROJET s plechovým výměníkem. Po této době těleso kotle ze strany plamene nevykazuje žádné známky opotřebení chemickými sloučeninami.

Musím vložkovat komín před instalací systému PETROJET?

Jak z výše uvedené odpovědi na otázku vyplývá. Není to potřeba.

Musím zakoupit k systému PETROJET akumulční nádrž?

Při použití vhodných termostatů k regulaci není toto potřeba. Při natopení systému hořák automaticky vypne a zapne opět při sepnutí termostatu. Ve vypnutém stavu hořák nepoužívá problematický útlumový režim a dodávka paliva je zastavena.

Hrozí neposkytnutí dotace v případě, že budu pálit jiné pelety než dřevěné?

Pokud výrobce u daného kotle doporučuje topit dřevěnými peletami a rostlinnými peletami, tak je možné topit těmito doporučenými peletami a neohrozí to poskytnutí dotace z programu Zelená úsporám.



Kontakty

Jan Petro - jednatel

tel.: +420 315 692 597 | fax: +420 315 692 841 | mobil: +420 603 875 878

e-mail: j.petro@seznam.cz | www.topeni-pelety.cz

Sídlo:

Systemy, s.r.o., Nádražní 81, 277 01 Dolní Beřkovice, CZ

Identifikační údaje:

Společnost Systemy, s.r.o. je zapsána u rejstříkového soudu v Praze, Spisová značka C 112198

IČ: 274 28 796 | DIČ: CZ27428796

